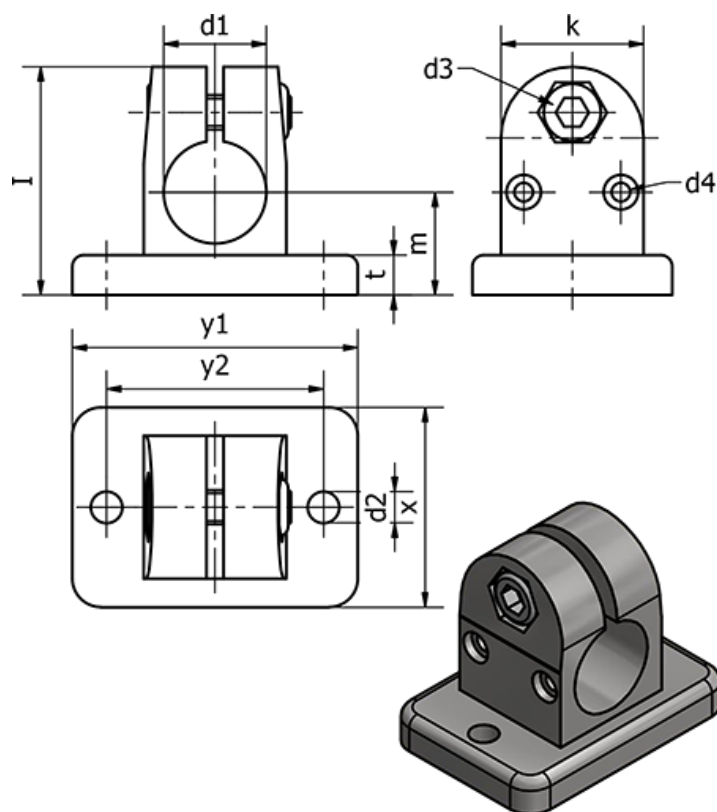


Varenummer: 201451G182NI  
 Beskrivelse: E+G Laskeforbindelse - GN 145.1-G18-2-NI

## Mål



d1	= -	t	= 7
d2	= G18	Vægt (g)	= 145
d3	= 5.5	x	= 35
Fastspændings kit	= M6	y1	= 50
	= GN 911-M6-22	y2	= 38
l	= 40		
k	= 25		
m	= 18		